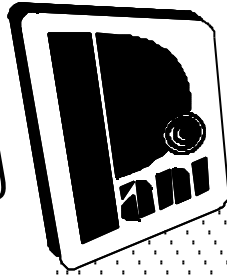


Stage Lighting



and Projection

GRAUKEILBLENDE G 405 PCS - II - DMX



Gebrauchsanweisung

Type: GRAUKEILBLENDE G 405 PCS - II - DMX

Bestellnummer: 22703

LUDWIG PANI GMBH

UNTERNEHMEN FÜR BÜHNENBELEUCHTUNG & PROJEKTION

A-1070 WIEN, KANDLG. 23 TEL. +43 1 521 08-0*
Internet: <http://www.pani.com>

FAX + 43 1 526 42 87
e-mail: info@pani.com

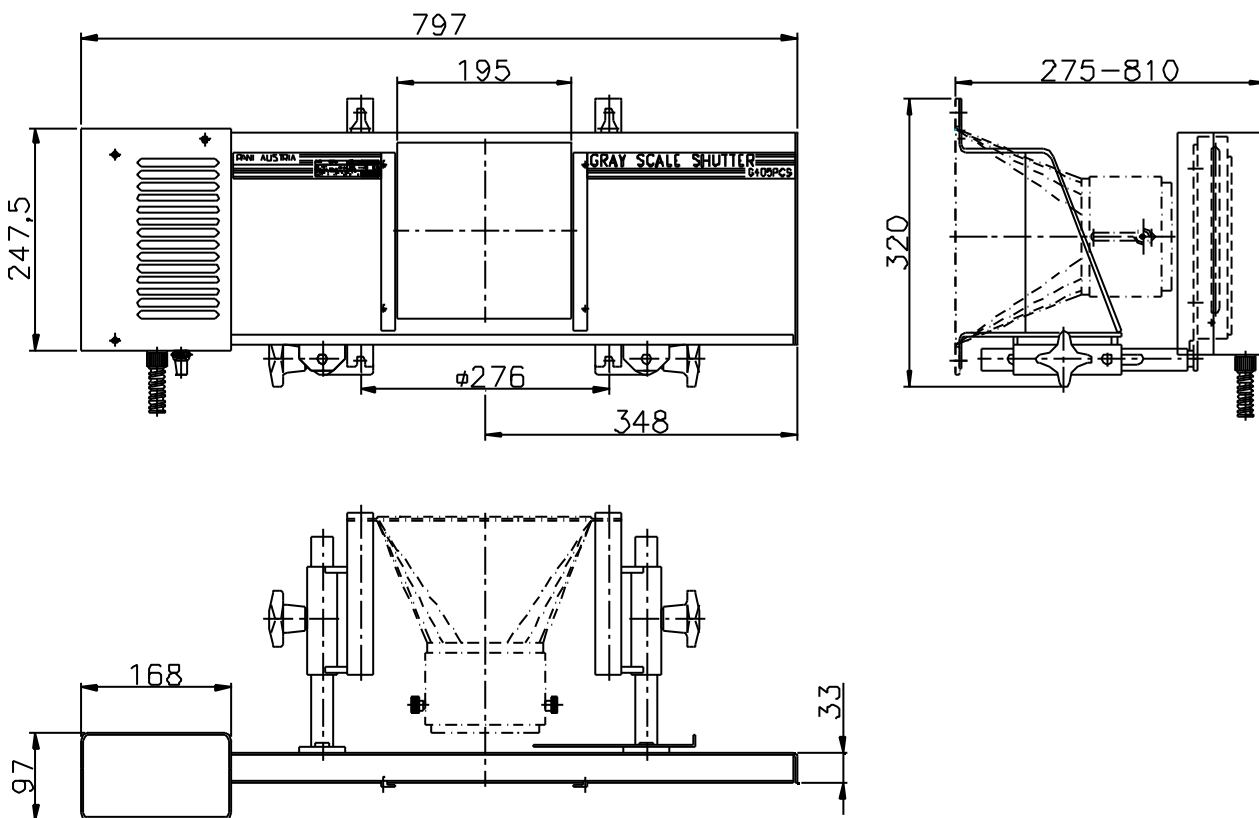
Stand 17.7.2001

INHALTSVERZEICHNIS

	Seite
1) Maßzeichnung	2
1.1) Graukeilblende	2
2) Positionszeichnung	3
2.1) Graukeilblende	3
Legende zu 2.1)	3
3) Prinzipbeschreibung	4
4) Mechanischer Aufbau	4
5) Elektrischer Aufbau	4
5.1) Die Blende	5
6) Gebrauchshinweise	5
6.1) Montage am Projektor	5
6.1.1) Montagehinweis	5+6
6.2) Wechseln der Führungsstangen	6
6.3) Elektrischer Anschluß	6
6.4) Wechseln der Graukeile	7
7) Justieranleitung	8
7.1) Die Blende	8
8) Allgemeine technische Daten	9
9) Lieferumfang	9
9.1) Zubehör	9
10) Stromlaufplan	9
11) Ersatzteilliste	10
12) Kurzbeschreibung Steuerbox-NEU	11-14

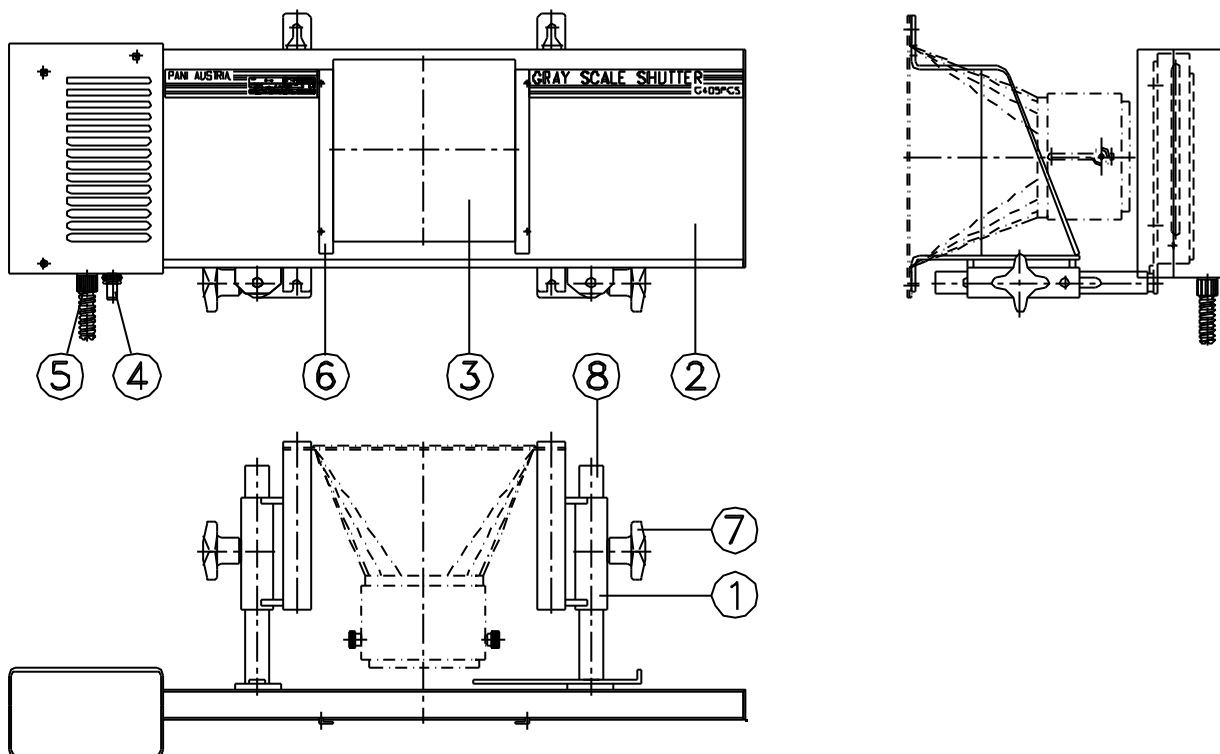
1) Maßzeichnung

1.1) Graukeilblende



2) Positionszeichnung

2.1) Graukeilblende



LEGENDE

- (1) Einhängenvorrichtung
- (2) Blendenabdeckung
- (3) Graukeile
- (4) Versorgungskabel Ventilator
- (5) Schlauch für Steuerleitung
- (6) Einschubrahmen für Schutzabdeckung oder Folterahmen
- (7) Fixiergriff für Blendenverstellung
- (8) Führungsstangen

3) Prinzipbeschreibung

Die Graukeilblende entstand aus der Notwendigkeit, das nicht dimmbare HMI- Licht gleich einer Halogenlampe zu dimmen.

Das Positionieren der Graukeilgläser (205 x 220 mm) erfolgt durch einen mikroprozessor-gesteuerten Schrittmotor. Die Anpassung des nichtlinearen Grauverlaufes der Gläser an die Lichtlinearität wird durch tabellarisches Positionieren des Schrittmotors erreicht (abhängig von der eingestellten Kurve). Durch die Positionstabelle wird dem Steuersignal des Lichtsteuerpultes eine bestimmte, korrigierte Graukeilposition zugeordnet und somit der Abdunkelungsverlauf an die Augenlinearität angepaßt.

Ruckartige Bewegungen der Graukeile und somit ein unerwünschtes Flackern des Projektionsbildes werden durch die Verwendung der dynamischen Mikro-Schritt-Software in Verbindung mit dem Präzisionsschrittmotor vermieden. Die Vakuumbedampfungs-methode für die Grauverlauf- Schicht garantiert gleichbleibende Farbtemperatur, breiten Grauverlauf und gleichbleibende Schärfe der Projektion.

4) Mechanischer Aufbau

Die Abdunkelungseinrichtung besteht aus der Graukeilblende und der dazugehörigen Steuerbox, beides in Halbschalenbauweise.

In der Blende befinden sich der Schrittmotor (dieser bewegt die zwei Graukeile über einen Zahnriemen gegenläufig), Positionier-, Reseteinheit und der Querstromlüfter für die Graukeilkühlung. Ein Transport- Glasschutz bewahrt die Graukeile vor Beschädigung. Montiert wird die Blende mit Führungsrohren und Einhängenvorrichtung am Projektor. Die Steuerbox wird an die vorgesehene Haltevorrichtung am Projektor geklemmt.

5) Elektrischer Aufbau

Signalverbindungen zwischen Steuerbox und Blende werden über ein 14- poliges Kabel mit einem Schaltbau- Stecker hergestellt. Auch der Blendenventilator wird von der Steuerbox mit Spannung versorgt. Die Steuereinheit selbst bezieht die Netzspannung über einen 4-pol. Amphenol- Stecker vom Projektor.

5.1) Die Blende

Die Graukeilgläser sitzen in Kunststoffhalterungen und sind über einen Zahnriemen, der keiner Längenänderung unterworfen ist, mit dem Motor verbunden. Die Bewegung der Graukeilgläser erfolgt gegenläufig. Der Motor ist ein Präzisions- Schrittmotor, und wird mit der dynamischen Mikroschritt-Software betrieben, die die jeweils beste Auflösung zur gewählten Verfahrensgeschwindigkeit ermöglicht. Dadurch können sich die Graukeile ruckfrei bewegen und punktgenau positioniert werden.

Zur Bestimmung der Anfangsposition ist eine einstellbare Sensorkarte auf der Führungsschiene angebracht. Beim Einschalten der Blende werden im Resetvorgang die Graukeilgläser an die entsprechende Ausgangsposition bewegt.

Auf der Blende selbst sind keine Bedienelemente vorhanden. Sie wird mit zwei 1.5m langen Kabeln (14 - poliges Signalkabel und Stromversorgung für den Ventilator) mit der Steuerbox verbunden.

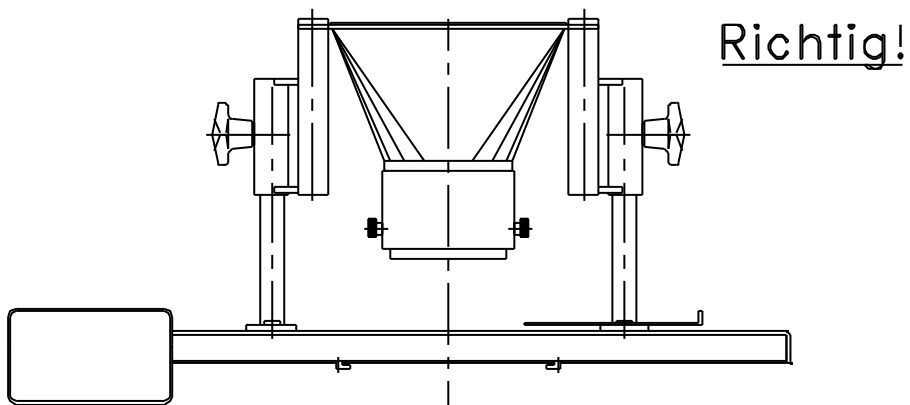
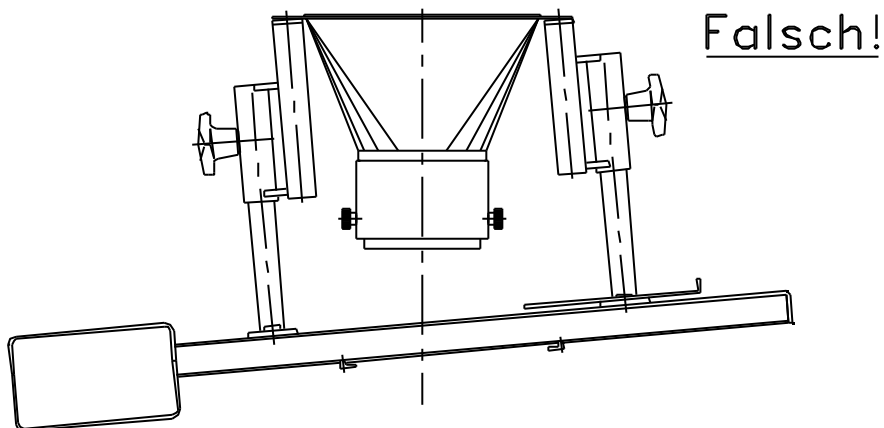
6) Gebrauchshinweise

6.1) Montage am Projektor

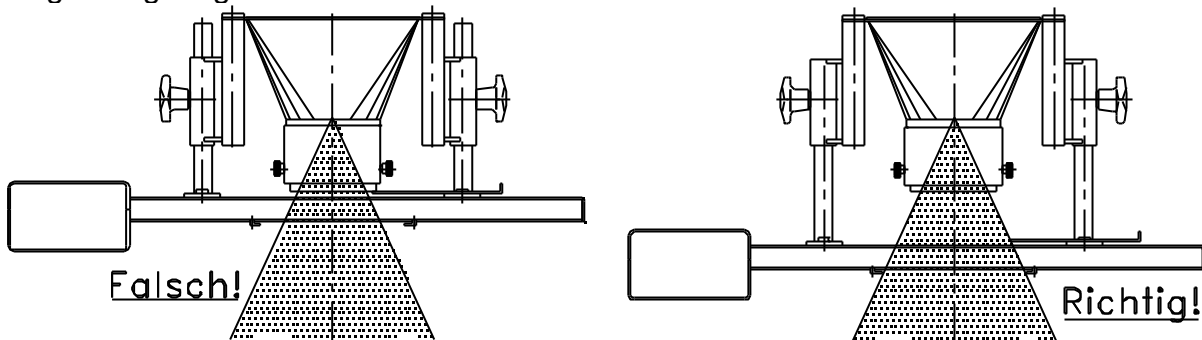
1. Drehen Sie die Flügelmuttern an den Tragbolzen so weit wie möglich zurück und hängen Sie das Objektiv ein.
2. Stellen Sie die oberen Flügelmuttern senkrecht.
3. Hängen Sie die Abdunklungsblende unter Verwendung der dem Objektiv entsprechenden Führungsstangen in die Tragbolzen.
4. Fixieren Sie mit den vier Flügelmuttern Blende und Objektiv gemeinsam am Projektor.
5. Klemmen Sie die Steuerbox mit der dafür vorgesehenen Klemmvorrichtung am Projektor fest.

6.1.1) Montagehinweis

Bei der Montage der Abdunklungsblende am Projektor ist darauf zu achten, daß die Blende genau in der optischen Achse positioniert ist (Blende parallel zur Diaebene, Führungsstangen parallel zur Projektionsrichtung), da sonst die Abdunkelung über die gesamte Projektionsfläche nicht gleichmäßig, sondern verlaufend von einer Seite zur anderen erfolgt (Vorhangeffekt):



Der Abstand zwischen Objektiv und Blende ist so zu wählen, daß die vom Lichtkegel erfaßte Graukeilfläche möglichst groß und somit die relative Temperaturbelastung der Graukeile möglichst gering ist.



Weiters empfehlen wir, bei Verwendung mehrerer Projektoren zur Bildung eines Projektionsbandes die Abdunkelungsblenden jeweils senkrecht einzusetzen.

6.2) Wechseln der Führungsstangen

1. Durch Lösen der zwei Schrauben M10 (SW 19) trennen Sie die Blende von den Führungsstangen (8).
2. Entfernen Sie die zwei Kreuzgriffe (7) und ziehen Sie die Führungsstangen (8) aus der Einhängvorrichtung (1) heraus.
3. Nehmen Sie die Gleitbuchsen aus den Führungsstangen heraus und schieben Sie diese in die neu zu verwendenden Führungsstangen.
4. Schieben Sie die neuen Führungsstangen in die Blendenträger und montieren Sie die Kreuzgriffe.
5. Mit den Schrauben M10 montieren Sie die Blende an die Führungsstangen (8).

6.3) Elektrischer Anschluß

Am Bühnenprojektor sind 4-polige Amphenol- Steckdosen angebracht, an welchen die Steuerbox angeschlossen werden kann. Nach betätigen der EIN- Taste am Vorschaltgerät, wird die Steuerbox mit Spannung versorgt und der Reset- Vorgang eingeleitet.

POSITIONSNUMMERN SIEHE SEITE 3

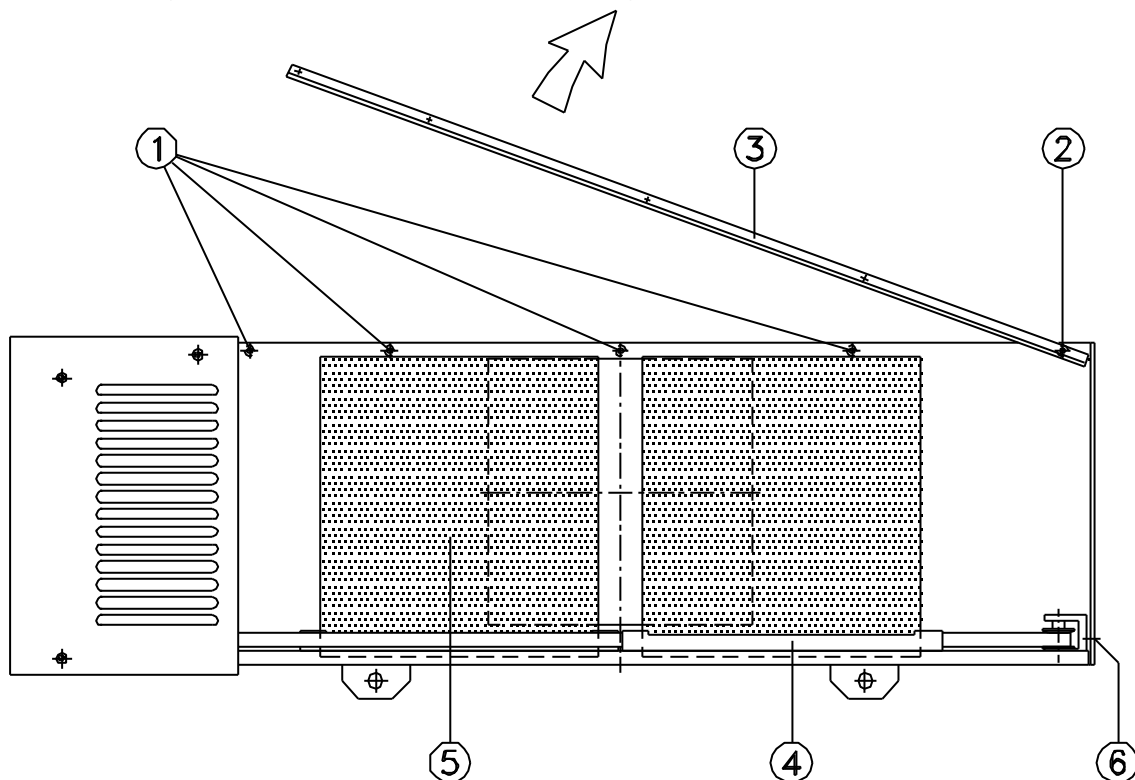
6.4) Wechseln der Graukeile

1. Nehmen Sie die Blendenabdeckung ab, in dem Sie die entsprechenden zwei Schrauben M 4x 6 - Senkkopf an der Blendenoberseite entfernen.
2. Entfernen Sie die Montageschrauben (1) M 4 x 6 - Senkkopf der oberen Führungsschienen.
3. Nach leichtem Lockern der Montageschraube (2) -in Projektionsrichtung- können Sie jetzt die obere Führungsschiene (3) wegschwenken.
4. Wechseln Sie die Graukeilgläser (5): diese sind in den Kunststoffspritzteil (4) eingeschoben.

Achtung:

Beschichtete Seite der Graukeile muß dem Projektor zugewandt sein !

5. Schwenken Sie die obere Führungsschiene vorsichtig auf die Graukeile und montieren Sie die Führungsschiene und Blendenabdeckung.



LEGENDE

- (1) Montageschrauben
- (2) Montageschraube
- (3) Führungsschiene
- (4) Kunststoffspritzteil
- (5) Graukeilgläser
- (6) Zahnriemenspannschraube

7) Justieranleitung

7.1) Die Blende

Die Einstellungen auf der Blende sind nur mechanisch, und werden bei der Produktion optimal eingestellt. Diese sollten nicht ohne Grund verstellt werden.

1. Blendenabdeckung (7) und Gehäusedeckel (8) entfernen.

2. RIEMENSPANNUNG

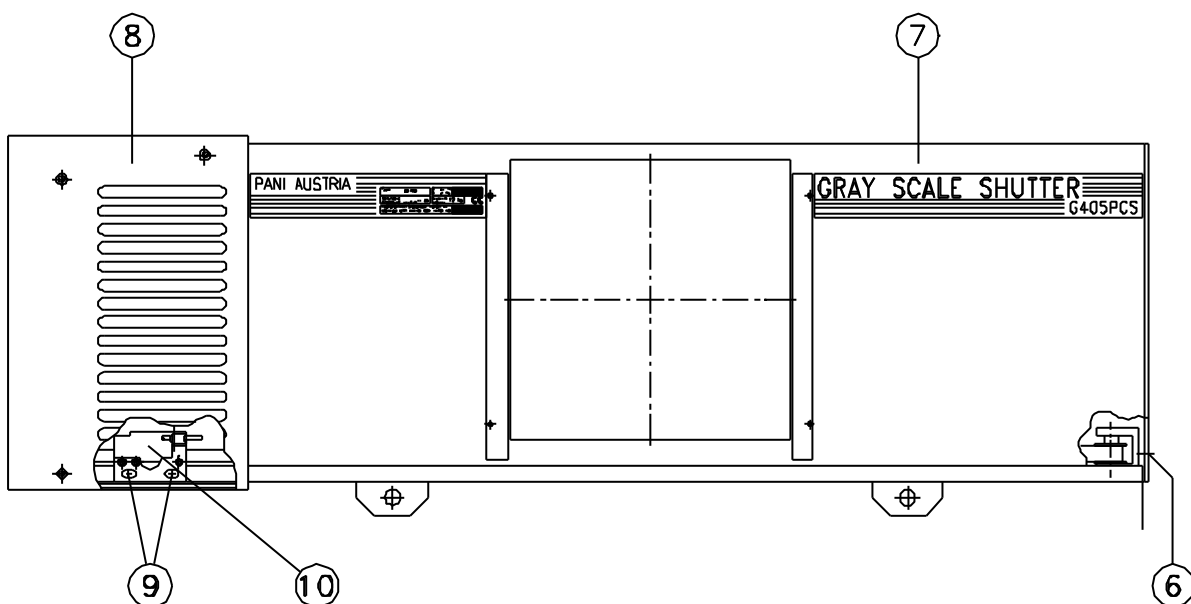
Mittels Schraube (6) kann die Zahnriemenspannung eingestellt werden.

Bemerkung: Der Zahnriemen ändert sein Länge nicht.

3. NULLPUNKT:

Die Sensorkarte (10) ist mit zwei Schrauben (9) auf der Führungsschiene montiert. Durch Verschieben dieser Karte nach links oder rechts wird die Nullpunktposition der Graukeilgläser beeinflusst.

Die optimale Position wurde vom Werk eingestellt und liegt etwa in der Mitte des Langloches.



LEGENDE

- (6) Zahnriemenspannschraube
- (7) Blendenabdeckung
- (8) Abdeckung Motorgehäuse
- (9) Justierschraube Sensorkarte
- (10) Sensorkarte

8) Allgemeine technische Daten

Gewicht unverpackt:

Abdunkelungsblende: 11 kg

Steuerbox: 7 kg

Gewicht verpackt:

Abdunkelungsblende + Steuerbox: 23 kg

Kartonmaß: 88x 38x 34 cm

0,12m³

Versorgungsspannung: 100-240VAC/50-60Hz

Absicherung: 1AT

Schutzklasse: IP 20

Umgebungstemperatur: min. 5°C, max. 30°C

9) Lieferumfang

1. Graukeilblende G 405 PCS-II-DMX für Graukeile 205x 220 mm
2. Transport Glasschutz
3. Einhängavorrichtung und Führungsstangen G 405/ 27 Länge 235 mm
(verwendbar für Objektiv f= 11- 27 cm)
4. Steuerbox für obige Blende inklusive Klemmontage
5. Bedienungsanleitung

9.1) Zubehör

	Best. Nr.:
Wechselführungsstangen für Objektiv	
f= 33, 40, 80, 125 cm	G 405/ 40
f= 50 cm	G 405/ 50
f= 60 cm	G 405/ 60
Ventilator für Weitwinkelobjektive	G 409/ PCS

10) Stromlaufplan

z.Zt. nicht verfügbar, bitte wenden Sie sich an unsere Support-Techniker

Tel + 43 1 521 08 – 0, **Fax** + 43 1 526 42 87, **mail:** info@pani.com

11.) Ersatzteilliste

Abdunkelungsblende

Haupt Nr.: 68- 24

Bestelltext	Best. Nr.:	Anzahl im Gerät
Graukeil 22x20,5	11-0128	2
Graukeilaufnahme	90-0070	1 Garn.
Transportschutz	11-0129	1
Zahnriemen XL 037	21-0045	je 1x
Splint	31-0054	1
Zahnriemenspanner	11-0178	1
Präzisions- Schrittmotor	22-0051	1
Querstromlüfter	31-0053	1
Selastic Rundlager	21-0118	4
Sensorprint	22-0170	1
Klemmung	31-0052	1
Stecker	22-0002	1
Gitter für Gehäuse	11-0127	1
Kreuzgriffschraube	21-0116	2
Rändelhohlschrauben	21-0068	1
Rändelhohlmutter	21-0041	1
Endfederleiste + Kappe	90-0068	1
Drahtwiderstand im Alugehäuse	23-0027	1

Legende zu voriger Seite:

- (1).....Taste „Menu Enter“ (rot):
Funktionen: Menü-Einstieg in Haupt- und Untermenüs
Speichern von Daten und Einstellungen

- (2).....Taste „Escape Shift“ (rot):
Funktionen: Menü-Ausstieg; diverse Funktionen in Verbindung mit
anderen Tasten

- (3) (4).....Grüne Tasten:
Funktionen: Anwahl der Hauptmenüpunkte;
Einstellen diverser Werte und Funktionen

- (5).....4-zeiliges Display, hintergrundbeleuchtet

- (6).....LED-„Ready“ (grün)

- (7).....LED-„DMX-ok“ (rot)

- (8).....Sicherung 1AT

- (9).....Netzanschluss 100-240VAC/50-60Hz

- (10).....Steuerausgang Elektronisches VG; 3-pol. XLR-Buchse

- (11).....Ausgang Projektorfernzündung; 4-pol. XLR-Buchse

- (12).....Analog – Steuereingang 0.....+/-10VDC; 3-pol. XLR-Stecker

- (13).....LED (rot) DMX-Terminierung-Ein

- (14).....Taste (versenkt) DMX-Terminierung - Ein-Aus

- (15).....DMX-512 – Steuereingang; 5-pol. XLR-Stecker

- (16).....DMX-512 – Steuerausgang; 5-pol. XLR-Buchse

- (17).....Analog-Steuerausgang 0.....+10VDC; 3-pol. XLR-Buchse

- (18)..... --- / ---

- (19)..... --- / ---

- (20)..... --- / ---

- (21).....230VAC für Blendenventilator; 4-pol. Amphenolbuchse

- (22).....Stecker für Blendensteuerung

Hauptmenüpunkte (bitte Tasten 1-4 verwenden!) **Bemerkungen**

- *Operation mode*
 - Manual control*

Steuerung der Blende mittels den UP DOWN Tasten 3 and 4
 - Remote control*

Fernsteuerung analog 0.....+/-10VDC oder DMX-512
- *Diagnostics*

Startet einen Selbsttest, der dann eventuelle Fehler anzeigt
- *Error Codes*

Alle Fehler, die einen Restart - Vorgang auslösen (z.B. Automatikbetrieb) werden angezeigt, um die erforderliche Service-maßnahme zu ermöglichen
- *Reload defaults*
 - Confirm.....*

folgende Einstellungen werden hergestellt::
 Operation mode – Remote control
 Acoustic beep – Enabled
 Characteristics – Curve A
 Shutter type – G405/PCS-II
 Shutter Dynamic – Direct
 ADC scaling – Range 10V
 DMX address – Base 1
- *Acoustic beep*
 - Enabled*

Ein akustisches Signal zeigt den erfolgten Kontakt der Tastaturbetätigung an
 - Disabled*

akustisches Signal unterdrückt
- *Manual Fading*
 - Fading .. [s]*

Handgesteuerte Abblendung
 Die Werte 3, 4, 5, 6, 7, 8, 9, 10, 15, 20, 25, 30, 35, 40, 50 or 60 Sekunden sind wählbar
- *Characteristics*
 - Curve A*

Der Abblendvorgang erzeugt eine lineare Kurve des Lichtmesswertes
 - Curve B*

Der Abblendvorgang ist an eine empirisch ermittelte Kurve der Augenempfindlichkeit angepaßt
 - PCS I compatible*

angepaßt an die Kurve der PCS I
 - Linear*

Die Position der Graukeilgläser entspricht dem Wert des Eingangssignales
- *Dimmer control*
 - Not available*

reserviert für spätere Software - Erweiterung
- *Shutter Dynamic*
 - Direct*

Die Steuerung erfolgt durch direkten Impuls
 - Long Fade*

Die Reaktion der Blende ist gedämpft, um einen sanften Blendvorgang bei langen Verlaufszeiten zu erreichen
- *Shutter type*
 - G405/PCS-II*

wählen Sie den richtigen Blenden - Typ
 PCS-II ist Standard
 - G405/PCS*

Zum Gebrauch einer neuen Box an einer alten Blende

- *ADC scaling*
Range 6.25V; 7.50V;
8.75V; 10.00V; 11.25V
 dient der Anpassung an die beim Anwender vorhandenen analogen Steuerspannungen
- *DMX address*

<i>Base</i>	<i>1</i>	<i>–</i>	<i>0x1</i>	Die Anfangsadresse kann zwischen 1 und 505 gewählt werden. Die Elektronik stellt dann automatisch folgende Adressen ein:
	.		.	Anfangsadresse +1 Fernzündung
	.		.	Anfangsadresse +2 analoger Steuerausgang 1
	.		.	Anfangsadresse +3 analoger Steuerausgang 2
	.		.	Anfangsadresse +4 analoger Steuerausgang 3
	.		.	Anfangsadresse +5 analoger Steuerausgang 4
	.		.	Anfangsadresse +6 Elektron. Vorschaltgerät
<i>Base</i>	<i>505</i>	<i>–</i>	<i>0x1F9</i>	

Sonderfunktionen

Durch Kombinieren von jeweils 2 Tasten – wobei immer zuerst die erste Taste und anschliessend eine zweite Taste „dazu“-gedrückt wird – können folgende Funktionen im *Operation mode / Manual control* abgerufen werden:

- (2) + (1) : Reset
- (2) + (3) : Schnell Auf
- (2) + (4) : Schnell Zu
- (3) + (4) : Schnell Auf-Zu